



DALLMER



LISTWY ODPLYWOWE DALLMER CERALINE I CERAWALL

INSTALACJE WODOCIĄGOWE I KANALIZACYJNE / ODPLYWY, WPUSTY

ZASTOSOWANIE

Listwy odpływowe DALLMER CeraLine i CeraWall służą do odprowadzania wody z posadzki prysznicowej bezbrodzikowej.

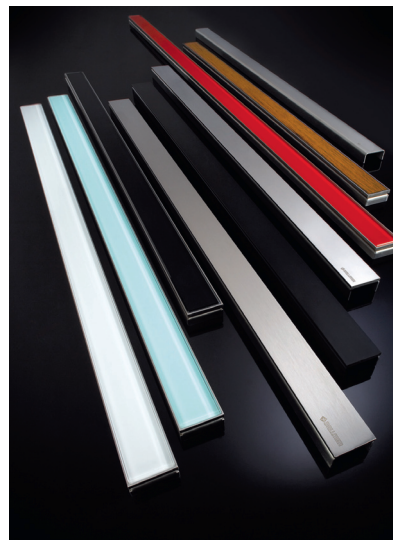
CHARAKTERYSTYKA

Budowa: listwy CeraLine są wykonane ze stali nierdzewnej z konstrukcyjnie uwzględnionym spadkiem, co gwarantuje prawidłowe odwodnienie i samoczyszczenie. Kołnierz fabrycznie pokryty warstwą piasku, umożliwiającym łatwe połączenie z izolacjami alternatywnymi, wyciszające nóżki montażowe do regulacji wysokości, pokrywa ochronna oraz szablon do precyzyjnego ułożenia płytek podłogowych sprawiają, że instalacja listwy jest prosta, a korpus wpustu z łatwym do czyszczenia syfonem zapewnia higienę użytkowania.

Wiele wariantów pokryw pozwoli zadowolić każdy gust. Trzem podstawowym wariantom Standard, Design czy Individuell, towarzyszą pokrywy z interesujących materiałów. Na przykład szkło kolorowe, które jest odpowiedzią na najbardziej ekstrawaganckie wymagania lub drewno tekowe. Do najbardziej wyszukanych zaliczamy pokrywy ze stali nierdzewnej polewonej oraz w kolorze czarnym matowym. Pokrywa Individuell umożliwi własną aranżację poprzez wklejenie płytek podłogowych lub kamienia naturalnego co sprawia, że odpływ dosłownie stapia się z podłogą.

NOWOŚĆ

Odpływy przyściennne CeraWall S i P. CeraWall S dodają łazience dyskretnego akcentu, natomiast odpływy CeraWall P pozostają niemal całkowicie niewidoczne. Odpływy CeraWall są niezwykle łatwe w montażu i eksploatacji. Powyżej uszczelnienia zespolonego, zainstalowanego w przejściu pomiędzy ścianą a podłogą, woda kieruje się centralnie do obudowy wpustu poprzez ukryty profil odpływowy (lub szynę odpływową). Skutek: brak skośnych nacięć na powierzchni natryskowej, łatwość czyszczenia i świetny wygląd.



WIREX Sp. z o.o.

ul. Kłobucka 8b/1, 02-699 Warszawa, tel. 22 546 90 70, faks 22 546 90 71, www.wirex.com.pl, e-mail biuro@wirex.com.pl

informatorbudownictwa.pl



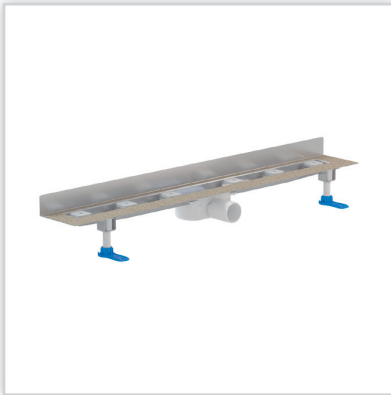
TistoLine Plan Standard 300. Króciec odpływu: DN 50 poziomy przegub kulisty, przestawny od 0-15° z: kołnierzem laminowanym włóknem matą Tisto, zamknięciem syfonowym i rewizyjnym, śrubami do regulacji wysokości pokrywy szablonem do równego ułożenia płytek posadzkowych. **Korpus wpustu:** polipropylen, o dużej udarności. Pokrywa do listwy odpływowej SimpliLine Standard 300, pasująca do oklein posadzkowych o gr. 0-14 mm (razem z klejem), 300/40 mm, stal nierdzewna 1.4301, klasa obciążenia K 3 (300 kg).



Wpust podłogowy TistoPrimus K 12. Zabezpieczenie przed zapachami bez blokady wodnej. **Króciec odpływu:** DN 40, odpływ boczny, z przegubem kulistym z możliwością regulacji 0-15° z: wyjmowaną wkładką syfonową Primus, z zamknięciem wodnym oraz mechanicznie działającą blokadą, kołnierzem laminowanym włóknem, matą Kerdi, pokrywą ochronną na czas montażu, nasadą o regulowanej wysokości. **Korpus wpustu:** polipropylen o dużej udarności. **Ruszt:** stal nierdzewna 1.4301, klasa obciążenia K 3 (300 kg). **Ramka:** polipropylen, 120/120 mm.



Wpust podłogowy TistoPlan K 10 z ochroną przeciwdźwiękową lub bez. Króciec odpływu: DN 40/DN 50 z odpływem bocznym, z przegubem kulistym z możliwością regulacji 0-15° z: kołnierzem laminowanym włóknem matą Kerdi, zamknięciem syfonowym i rewizyjnym pokrywą ochronną na czas montażu, nasadą o regulowanej wysokości. **Korpus wpustu:** polipropylen o dużej udarności. **Ruszt:** stal nierdzewna 1.4301, klasa obciążenia K 3 (300 kg). **Ramka:** polipropylen ABS, 100/100 mm.



Listwa odpływowa CeraLine Nano W. Do montażu przy ścianie. **Króciec odpływu:** DN 50 poziomy, z przegubem kulistym z możliwością przestawienia 0-15° z: wyciszającymi nóżkami montażowymi do regulacji wysokości, kołnierzem pokrytym warstwą piasku umożliwiającym szczelne połączenie z izolacją alternatywną, korpusem wpustu z łatwym do czyszczenia syfonem, śrubami umożliwiającymi dostosowanie wysokości pokrywy (możliwość dopasowania do użytych materiałów wykończeniowych).



Pokrywa CeraLine szkło białe 500. Pokrywa do listew odpływowych CeraLine pasująca do płytek podłogowych o grubości 8-22 mm (łącznie z klejem), szerokość 40 mm stal nierdzewna V2A, z wypełnieniem szklanym w kolorze zielonym, czerwonym czarnym lub białym.



Korpus wpustu CeraNiveau, DN 50 według DIN EN 1253. **Króciec odpływu:** DN 50 poziomy, z przegubem kulistym z: możliwością przestawienia od 0-15°, kołnierzem z polimerobetonu z wtopioną matą ze stali, matą z włókna szklanego, śrubami regulacyjnymi z izolacją dźwiękochłonna, zamknięciem syfonowym i rewizyjnym, pokrywą ochronną. **Materiał korpusu wpustu:** ABS.



Wpust dachowy 62 H Dallbit ogrzewany, DN 70. Wg normy DIN EN 1253. W ofercie także w wersji Dallbit z kołnierzem z polipropylenu fabrycznie zgrzany, mankiet bitumiczny 500/500 mm o grubości 5,0 mm. Korpus wpustu izolowany termicznie, króciec odpływowy pionowy, w komplecie z: kołnierzem ze stali nierdzewnej do umocowania polimerowego pokrycia dachowego, łapaczem liści, pokrywą ochronną. **Materiał:** polipropylen, odporny na promieniowanie UV. **Wpust dachowy ogrzewany:** bezpośrednie podłączenie do instalacji elektrycznej 230 V.



Zasuwa burzowa H, DN 100. Typ 1 zgodnie z EN 13564-1:2002, zastosowanie wg normy DIN1986-100:2002-03: do instalacji deszczowych z: samoczynną kłapą zwrotną ze stali nierdzewnej, dodatkową blokadą ręczną (zamknięcie awaryjne), prętem blokady ze stali nierdzewnej, korpusem z odpornego na uderzenia tworzywa sztucznego ABS ze śrubami krzywymi (prace konserwacyjne bez użycia narzędzi).



Wpust podwórzowy i parkingowy 606.0, DN 150. Króciec odpływowy pionowy z: mrozoodpornym suchym syfonem wymiwalnym łapaczem piasku. **Materiał:** polipropylen o dużej udarności DN 150, ruszt żeliwny, klasa obciążenia A (do 1,5 t).